

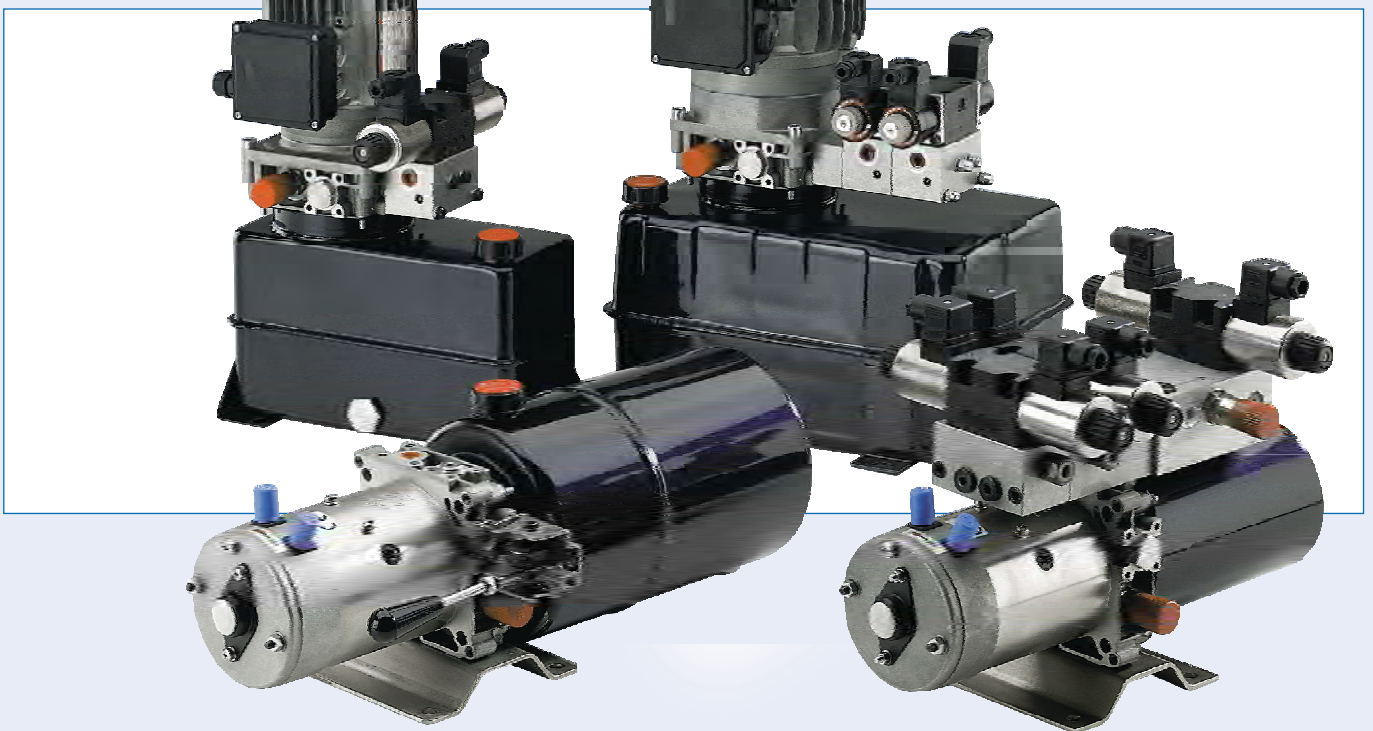
**LANDVÉLAR**



**MC4 HYDRAULIC POWER PACK  
HYDRAULIKAGGREGAT**

**Technical Catalogue**

June  
**2014**



# MC4



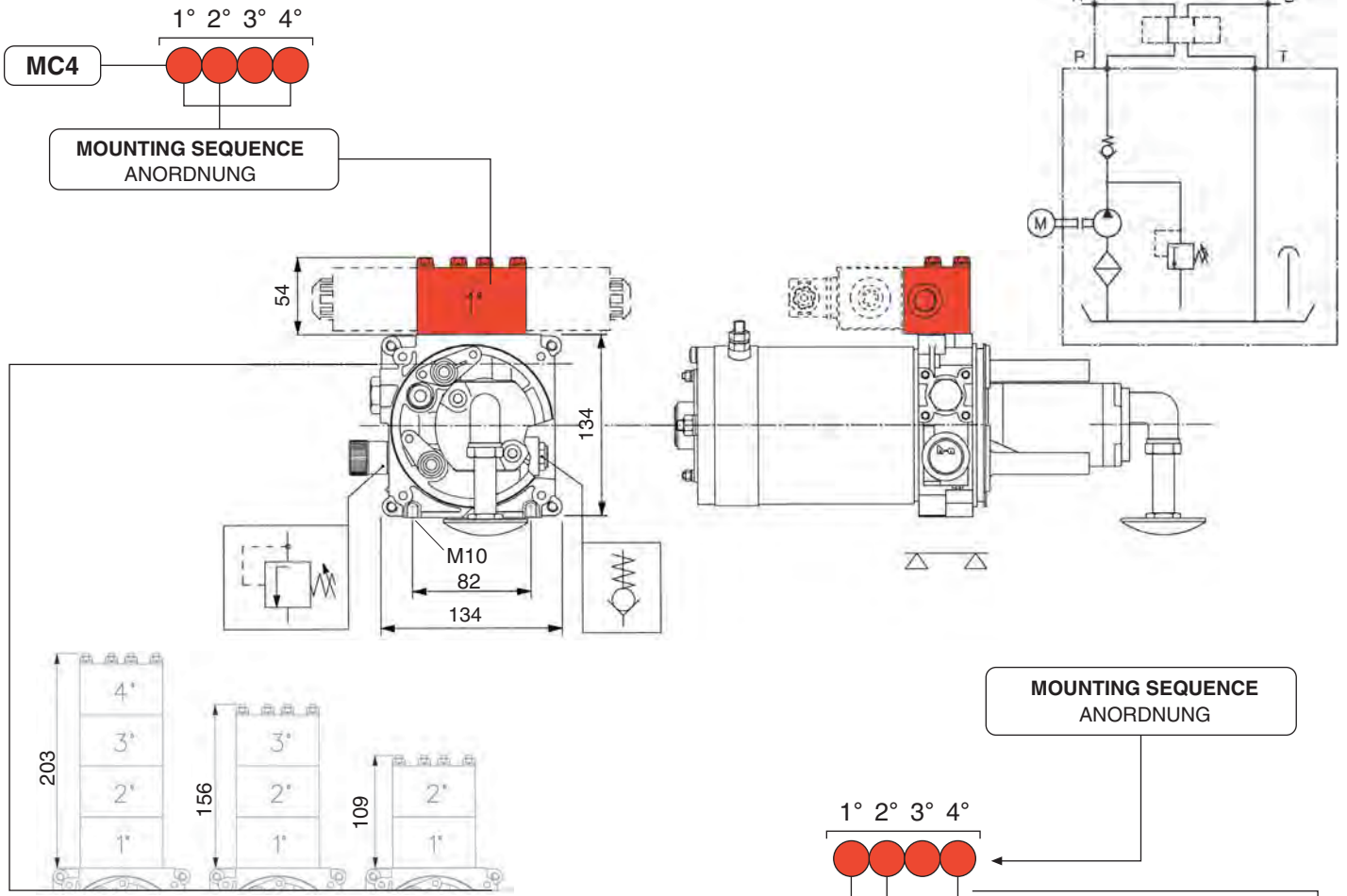
**MC 4** modular power-packs were engineered to provide a practical and economical solution to various hydraulic applications. Modularity concept allows us to use standard components manufactured in large quantities. The high quality of components and their great mounting ease makes power pack extremely flexible and ready to cover a wide range of power requirements. Every component is completely interchangeable and it can be stocked separately and used in all required systems, obtaining in this way a time and stock costs save.

The result is a silent compact assembly with high performance which has large application possibilities in all industrial fields.

Die Kleinaggregate der Baureihe "**MC4**" sind das Ergebnis unserer langjährigen Erfahrung. Sie wurden entwickelt, um praktische und wirtschaftliche Lösungen für die verschiedenen Problemstellungen der Hydraulik-Automation anzubieten. Das Baukastensystem besteht aus Standard-Komponenten, die in unserem Werk in großen Stückzahlen hergestellt werden. Diese Komponenten stellen aufgrund Ihrer hohen Qualität eine einfache Montage und zuverlässige Funktion sicher. Durch den modularen Aufbau und die Austauschbarkeit der Elemente untereinander können die Kleinaggregate für verschiedene Hydraulik-Systeme und auch auf vorhandenen Ölbehältern verwendet werden. Das geringe Laufgeräusch der Pumpen erlaubt einen störungsarmen Einsatz in allen Industriebereichen.

Das Baukastensystems ermöglicht außerdem eine zeitplatz-und kostensparende Lagerhaltung der Komponenten.

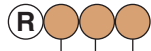
# MOUNTING BLOCKS STUERBLÖCKE



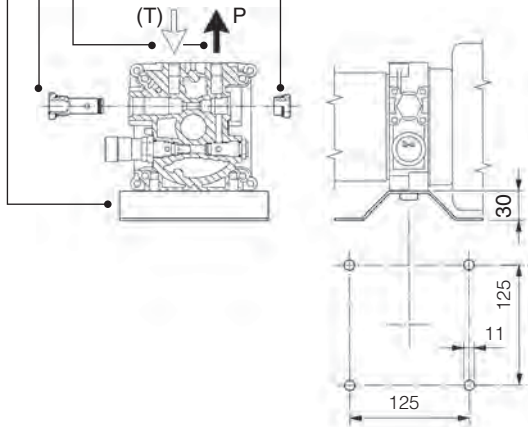
MANIFOLD BLOCKS FOR CETOP3 SOLENOID VALVES (UNI ISO 4401-AB-03-4) ANSCHLUßBLÖCKE FÜR CETOP3 VENTILE (UNI ISO 4401 - AB - 03 - 4)	SCHEMATIC SCHALTSYMBOL	DESCRIPTION BESCHREIBUNG	SCHEMATIC SCHALTSYMBOL	DESCRIPTION BESCHREIBUNG	SCHEMATIC SCHALTSYMBOL	DESCRIPTION BESCHREIBUNG
		1/4" PARALLEL OPENED 1/4" ZWISCHENPLATTE		3/8" CLOSED 3/8" ENDPLATTE		ADJUSTABLE PRESSURE ON "B" PORT MIT DBV IN "B"
		1/4" SERIE OPENED 1/4" MITTELPLATTE		3/8" GAUGE PORT 3/8" ENDPLATTE MIT MANOMETERANSCHLUß		ADJUSTABLE PRESSURE ON "A" AND "B" PORTS MIT DBV IN "A" UND "B"
		1/4" CLOSED 1/4" ENDPLATTE		PILOT CHECK VALVE ON "A" PORT MIT ENTSPERRBAREM RV IN "A"		BLOCK N.13 STUERBLÖCK N.13
		1/4" GAUGE PORT 1/4" ENDPLATTE MIT MANOMETERANSCHLUß		PILOT CHECK VALVE ON "B" PORT MIT ENTSPERRBAREM RV IN "B"		HAND PUMP MIT HANDPUMPE 6 cm³/Hub
		3/8" PARALLEL OPENED 3/8" ZWISCHENPLATTE		PILOT CHECK VALVE ON "A" AND "B" PORTS MIT ENTSPERRBAREM RV IN "A" UND "B"		HIGHTENING PLATE h=29 NECESSARY FOR AC MOTOR M-N-P HEBEPLATTE h=29 NOTWENDIG FUER EL-MOTOREN -M-N-P
	3/8" SERIE OPENED 3/8" MITTELPLATTE		ADJUSTABLE PRESSURE ON "A" PORT MIT DBV IN "A"			



## OPTIONS OPTIONEN



- 1** P (T) BSP G 3/8" without holes for blocks mounting  
P (T) BSP G 3/8" ohne Bohrungen fuer die Bloeckemontage
- 2** Auxiliary pressure port - Zusätzlicher Anschluß
- 5** 1/4" Auxiliary return port - 1/4" Zusatz-Ablaßstropfen
- 7** Mounting foot - Befestigungsfuß
- 0** With M6 holes for blocks mounting  
Mit Bohrungen M6 fuer die Bloeckemontage



## PUMPS DISPLACEMENT PUMPENGRÖßEN



	NOMINAL DISPLACEMENT CC/REV FÖRDERVOLUMEN NOMINAL cm. <sup>3</sup> /U	PUMP GROUP BAUGRÖßE
A	0,25	0,5
B	0,45	
C	0,56	
D	0,75	
J	0,92	
E	1,2	1
F	1,7	
G	2,2	
L	2,6	
M	3,2	
N	3,8	
P	4,3	
H	4,8	
T	6,0	
R	7,8	
S	9,8	

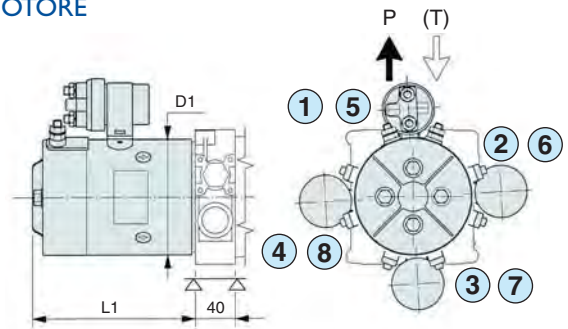
CONTACT BREVINI FLUID POWER TO CHECK THE OPERATING DATA  
KONTAKT BREVINI FLUID POWER ZUR ÜBERPRÜFUNG DER BETRIEBSDATEN

## DC - AC MOTORS ELEKTROMOTORE DC/AC

### DC MOTORS - GLEICHSTROMMOTORE

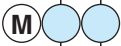
	TYPE TYP	D1	L1
HF	12Volt DC 0,5 kW	78	154,9
HE	24Volt DC 0,5 kW		
GU	12Volt DC 0,8 kW	78	154,9
GZ	24Volt DC 0,8 kW		
EN	12Volt DC 1,6 kW	114	158
ES	24Volt DC 2,2 kW		
FB	24Volt DC 3,0 kW	125	207,5

- 1** START SWITCH POSITION
- 2** POSITION DES STARTRELAIS
- 3** POSITION DES STARTRELAIS
- 4** POSITION DES STARTRELAIS
- 5** TERMINAL POSITION WITHOUT START SWITCH
- 6** TERMINAL POSITION WITHOUT START SWITCH
- 7** POSITION DER POLE OHNE STARTRELAIS
- 8** POSITION DER POLE OHNE STARTRELAIS



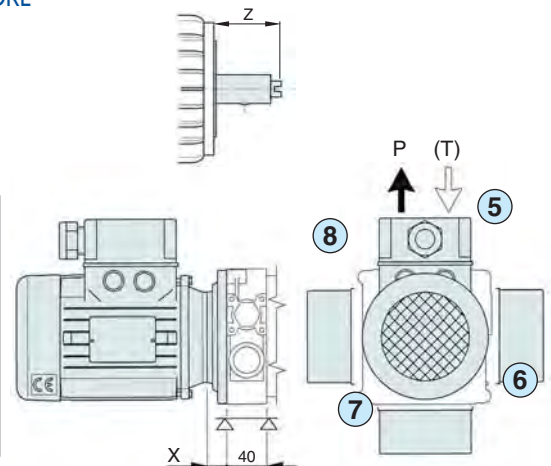
THERMAL SWITCH PROTECTION AND FAN COOLED MOTORS ARE AVAILABLE  
MOTORE AUCH MIT THERMOSCHALTER UND LUFTER VERFÜGBAR

### AC MOTORS DREH - WECHSELSTROMMOTORE



WITHOUT MOTOR - OHNE MOTOR

	SIZE BAUGRÖßE	2 POLES	4 POLES	6 POLES	X	Gr 1	Gr 0,5	FRAME BAUFORM
		kW	kW	kW		Z	Z	
R	63	0,18-0,25	0,12-0,18	0,09-0,12	19,5	42,8	62,7	B14
L	71	0,37-0,55	0,25-0,37	0,18-0,25	19,5	42	42	
M	80	0,75-1,1	0,55-0,75	0,37-0,55	30,5	53	53	
N	90	1,5-2,2	1,1-1,5	0,75-1,1	40,5	63	-	
P	100/112	3-5,5	2,2-4	1,5-2,2	75	81,5	-	

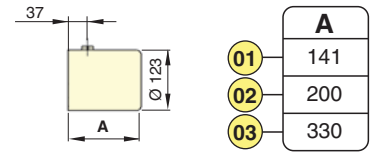


# TANKS BEHÄLTER

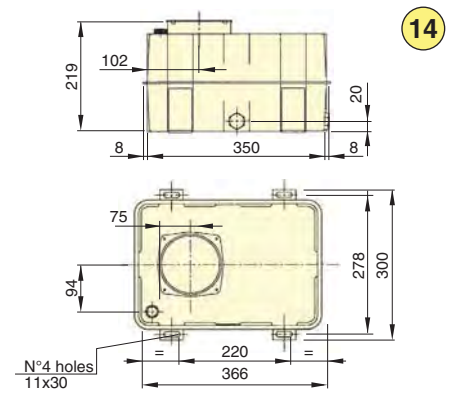
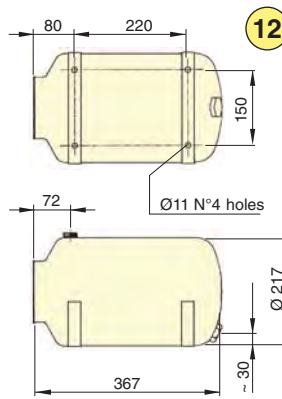
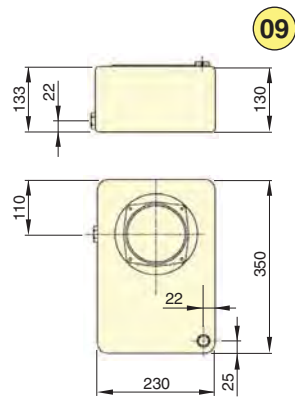
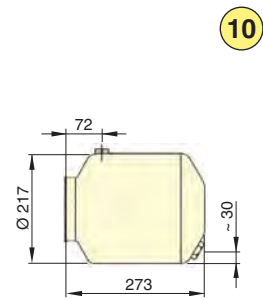
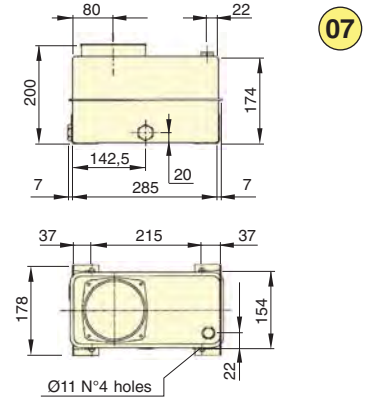
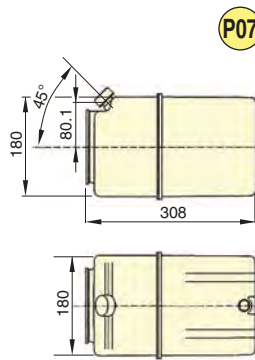
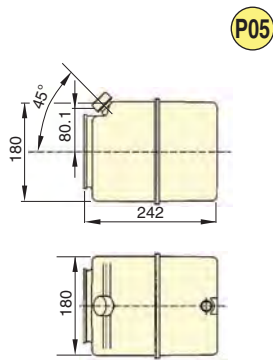
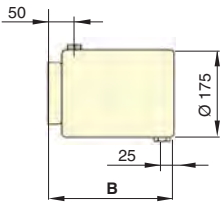
T 01 02 03 05 P05 06 07 P07 08 09 10 12 14 25

NOMINAL CAPACITY NENNVOLUMEN	1	2	3	5	6	7	8	9	10	12	14	25

**SPECIAL SIZES ON REQUEST**  
SONDERGRÖßEN AUF ANFRAGE

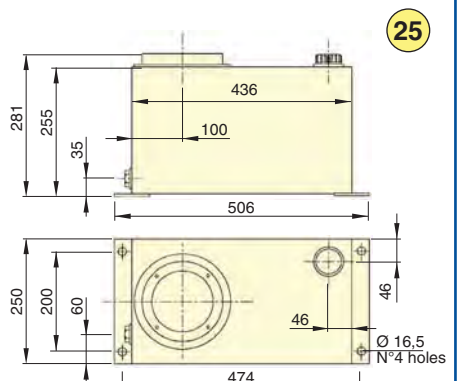
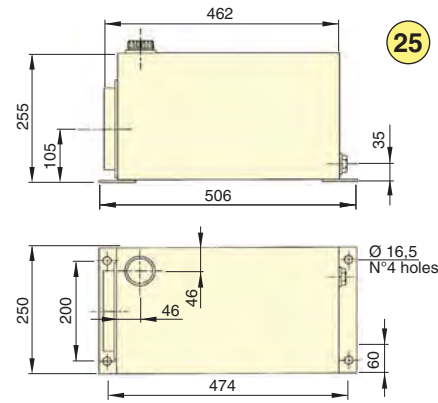
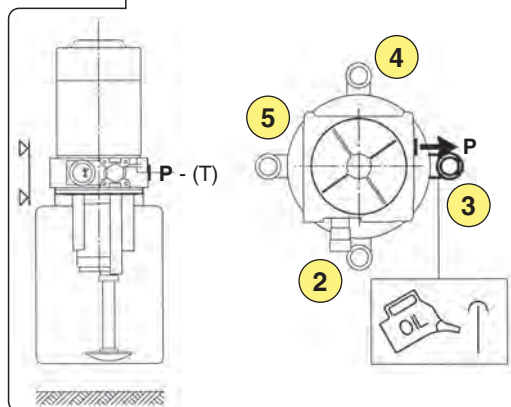
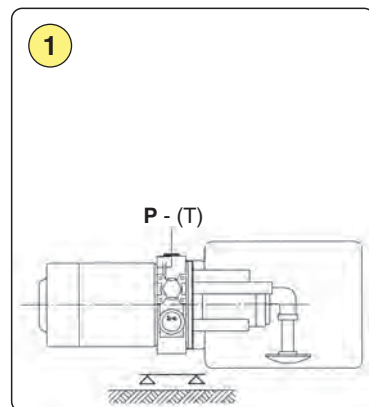
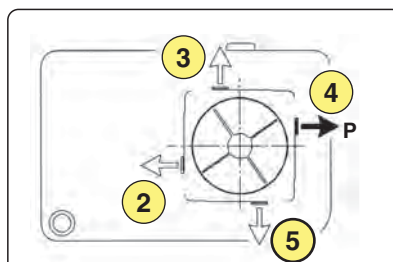


B	05	06	08
	246	308	370

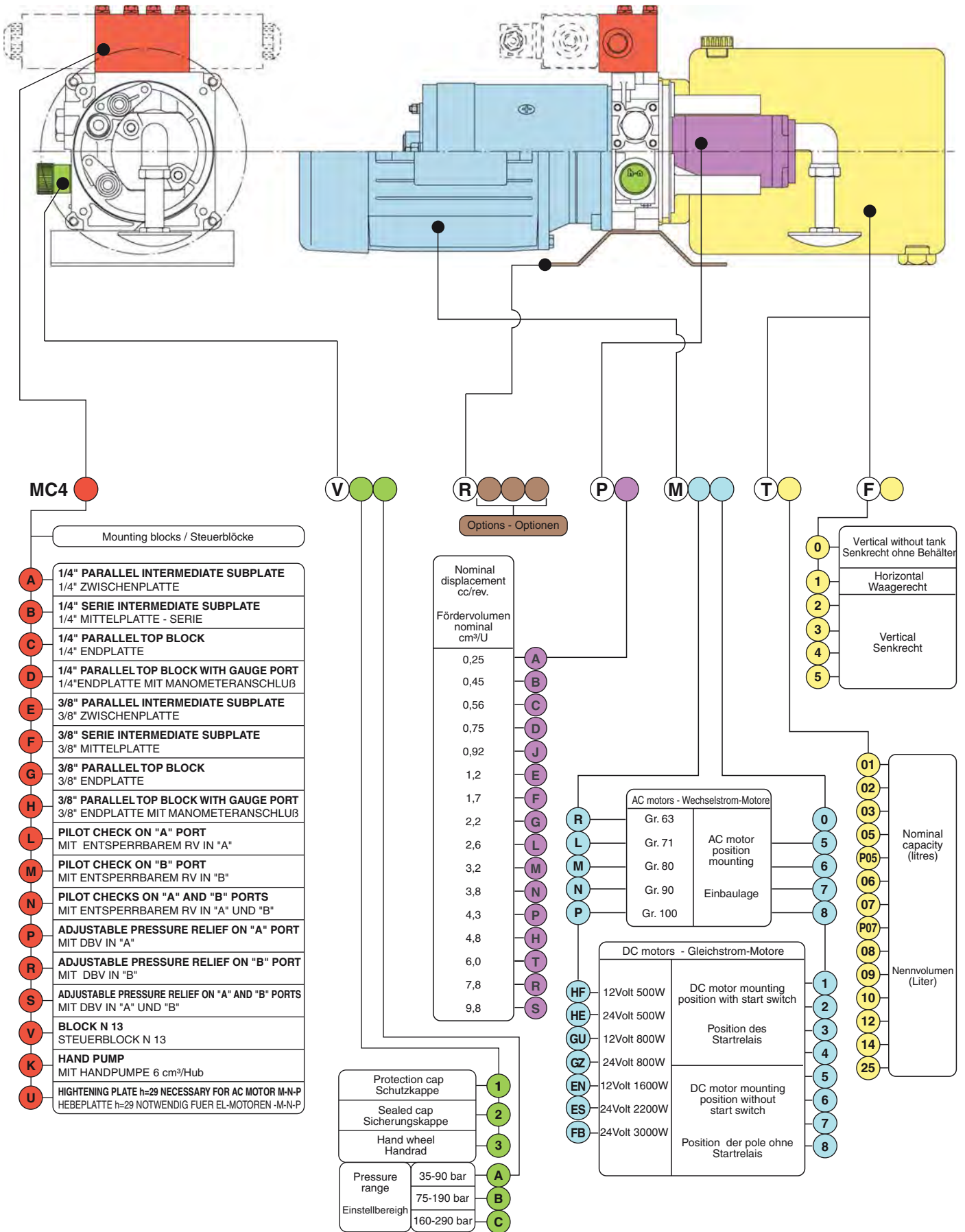


## MOUNTING POSITION MONTAGESCHLÜSSEL

F	0	1	2	3	4	5
	VERTICAL WITHOUT TANK	HORIZONTAL	VERTICAL		VERTICAL	
	SENKRECHT OHNE BEHÄLTER	WAAGERECHT	SENKRECHT		SENKRECHT	



# ORDERING CODE BESTELLSCHLÜSSEL



The validation of the central endhead follows a life-test with 250 bar pulsed pressure repeated for 100.000 cycles  
Nach Validierung der zentralen Anschlussblöcke folgt eine Belastungsprüfung bei 250 bar mit wiederholten Druckspitzen über 100.000 Lastspiele.

Code DOC00005 - Rev.004



Brevini Fluid Power S.p.A.  
Via Moscova, 6  
42124 Reggio Emilia - Italy  
Tel. +39 0522 270711  
Fax +39 0522 270660  
[www.brevinifluidpower.com](http://www.brevinifluidpower.com)  
[info@brevinifluidpower.com](mailto:info@brevinifluidpower.com)

