

VALVOLE A PEDALE

PEDAL VALVE

FUSSVENTILE

DISTRIBUTEURS À PÉDALE

VÁLVULAS A PEDAL

VÁLVULA PEDAL



VALVOLE A PEDALE

PEDAL VALVE
FUSSVENTILE
DISTRIBUTEURS À PÉDALE
VÁLVULAS A PEDAL
VÁLVULA PEDAL



Norma di Riferimento

Reference standard

Entspricht der Norm

Norme de référence

Normativa de referencia

Norma de referència



			1/4
	ATTACCO FILETTATO THREADED ANSCHLUSS CONNEXION ROSCA CONEXÃO ROSCADA		1/4
	PRESSIONE DI FUNZIONAMENTO OPERATING PRESSURE BETRIEBSDRUCK PRESSION DE SERVICE PRESIÓN DE EJERCICIO PRESSÃO DE OPERAÇÃO		2 ÷ 10 bar
	TEMPERATURA TEMPERATURE BETRIEBSTEMPERATUR TEMPÉRATURE DE TRAVAIL TEMPERATURA TEMPERATURA	max	+60 °C
	PROTEZIONE PROTECTION SCHUTZKAPPE CAPUCHON DE PROTECTION PROTECCIÓN PROTEÇÃO		TECNOPOLIMERO TECHNOPOLYMER TECHNOPOLYMER TECHNOPOLYMER TECNOPOLÍMERO TECNOPOLÍMERO



Grafico Portate

Flow Rates

Durchflusswerte

Caractéristiques des débits

Gráfico de Caudal

Gráfico de Vazão

NI/min

Portata

Flow

Durchfluss

Débit

Caudal

Vazão

bar

Pressioni

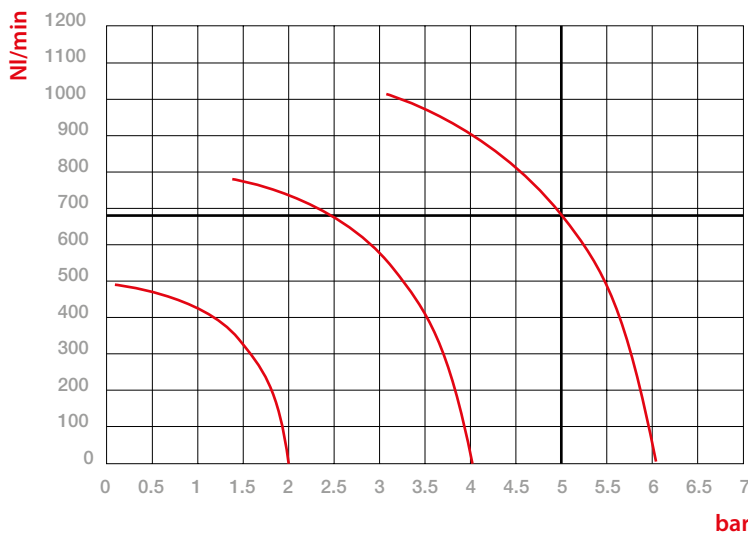
Pressures

Druckbereich

Pressions

Presiones

Pressões



Funzione

Function

Funktion

Fonction

Función

Funções

5/2

ALIMENTAZIONE
SUPPLY
VERSORGUNG
ALIMENTATION
ALIMENTACIÓN
ALIMENTAÇÃO

= ①

UTILIZZO
OUTPUT
NUTZUNG
UTILISATION
UTILIZACIÓN
UTILIZAÇÃO

= ② ④

SCARICO
EXHAUST
ENTLASTUNG
DÉCHARGE
ESCAPE
ESCAPE

= ③ ⑤

3/2

ALIMENTAZIONE
SUPPLY
VERSORGUNG
ALIMENTATION
ALIMENTACIÓN
ALIMENTAÇÃO

= ①

UTILIZZO
OUTPUT
NUTZUNG
UTILISATION
UTILIZACIÓN
UTILIZAÇÃO

= ② ~~④~~

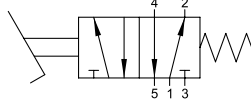
SCARICO
EXHAUST
ENTLASTUNG
DÉCHARGE
ESCAPE
ESCAPE

= ③ ⑤

5/2 Vie - Ways - Wege - Voies - Vías - Vias

MONOSTABILE CON PROTEZIONE

MONOSTABLE PEDAL VALVE WITH PROTECTION COVER
 MONOSTABIL MIT SCHUTZKAPPE
 MONOSTABLE AVEC COUVERCLE DE PROTECTION
 MONOESTABLE CON PROTECCIÓN
 MONOESTÁVEL COM PROTEÇÃO

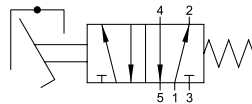


Codice Code Nummer Code Código Código	Vie Ways Wege Voies Vías Vias	Misura Size Größe Dimension Medida Tamanho	Pack.
06V 00 0 00 01	5/2	1/4	1

5/2 Vie - Ways - Wege - Voies - Vías - Vias

MONOSTABILE CON PROTEZIONE E FERMO DI SICUREZZA

MONOSTABLE PEDAL VALVE WITH PROTECTION COVER AND SAFETY FEATURE
 MONOSTABIL MIT SCHUTZKAPPE UND SICHERHEITSVORRICHTUNG
 MONOSTABLE AVEC COUVERCLE DE PROTECTION ET DISPOSITIF DE SÉCURITÉ
 MONOESTABLE CON PROTECCIÓN Y MECANISMO DE SEGURIDAD
 MONOESTÁVEL COM PROTEÇÃO E TRAVA DE SEGURANÇA



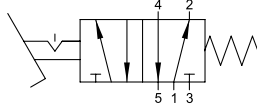
Codice Code Nummer Code Código Código	Vie Ways Wege Voies Vías Vias	Misura Size Größe Dimension Medida Tamanho	Pack.
06V 00 0 00 02	5/2	1/4	1



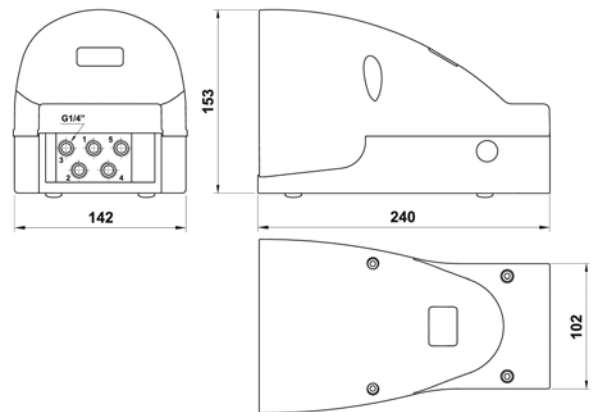
5/2 Vie - Ways - Wege - Voies - Vías - Vias

BISTABILE CON PROTEZIONE

BISTABLE PEDAL VALVE WITH PROTECTION COVER
 BISTABIL MIT SCHUTZKAPPE
 BISTABLE AVEC COUVERCLE DE PROTECTION
 BIESTABLE CON PROTECCIÓN
 BIESTÁVEL COM PROTEÇÃO



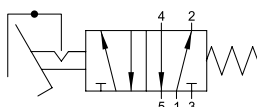
Codice Code Nummer Code Código Código	Vie Ways Wege Voies Vías Vias	Misura Size Größe Dimension Medida Tamanho	Pack.
06V 00 0 00 03	5/2	1/4	1



5/2 Vie - Ways - Wege - Voies - Vías - Vias

BISTABILE CON PROTEZIONE E FERMO DI SICUREZZA

BISTABLE WITH PROTECTION COVER AND SAFETY LOCK
 BISTABIL MIT SCHUTZKAPPE UND SICHERHEITSVORRICHTUNG
 BISTABLE AVEC COUVERCLE DE PROTECTION ET DISPOSITIF DE SECURITE
 BIESTABLE CON PROTECCIÓN Y MECANISMO DE SEGURIDAD
 BIESTÁVEL COM PROTEÇÃO E TRAVA DE SEGURANÇA



Codice Code Nummer Code Código Código	Vie Ways Wege Voies Vías Vias	Misura Size Größe Dimension Medida Tamanho	Pack.
06V 00 0 00 04	5/2	1/4	1