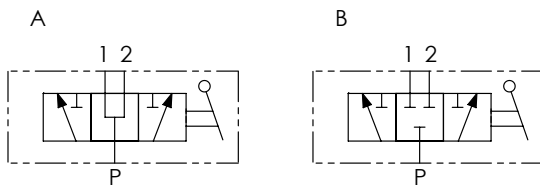




SCHEMA IDRAULICO / HYDRAULIC CIRCUIT

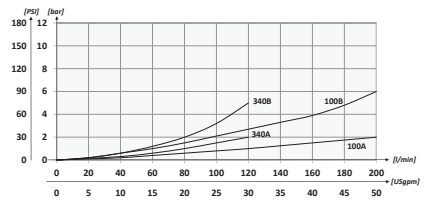
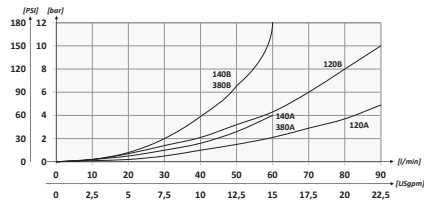


CODICE ORDINAZIONE / ORDERING CODE

01	02	03
DDF3		

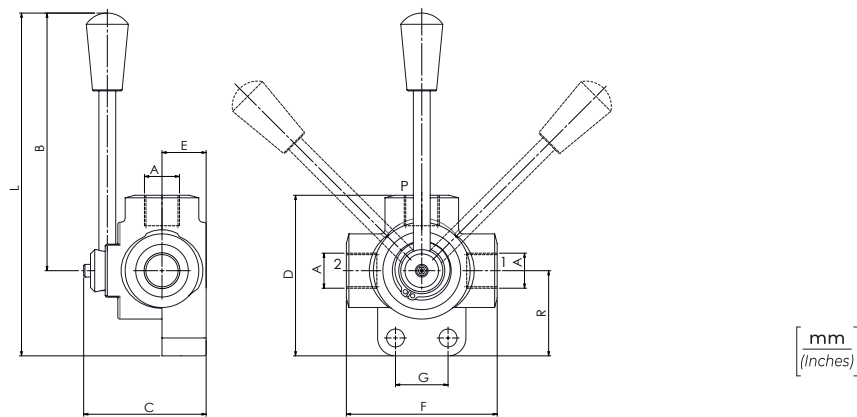
01	DEVIATORI DI FLUSSO A 3 VIE (3 WAYS FLOW DIVERTERS)	DDF3
02	DIMENSIONE (SIZE)	BSPP 1/4
		BSPP 3/8
		BSPP 1/2
		BSPP 3/4
		BSPP 1
03	SCHEMA (CIRCUIT)	Centro aperto (Open centre)
		Centro chiuso (Closed centre)

PERFORMANCES



DATI TECNICI / TECHNICAL DATA

Olio idraulico - Mineral oil	ISO 6743/4 (DIN 51524)
Viscosità olio - Oil viscosity	15-250 mm ² /s (15 to 250 cSt)
Classe di contaminazione max Max contamination index	ISO 4406:1999 Classe 19/17/14
Temperatura dell'olio - Oil temperature	-20°C +80°C -4°F + 176°F
Temperatura ambiente - Environment temperature	-20°C +50°C -4°F + 122°F
È indispensabile l'utilizzo di un filtro per proteggere la valvola (filtrazione consigliata 15 µm) It is necessary a filter use to protect the valve (advised filtration 15 µm)	
Trafilamento massimo Max leakage	7 gocce al min. 200 bar 7 drops-min 2900 PSI



CARATTERISTICHE TECNICHE / TECHNICAL CHARACTERISTICS

TIPO TYPE	A	PORTATA MAX MAX FLOW l/min-USgpm	PRESSIONE MAX MAX PRESSURE bar-PSI	B	C	D	E	F	G	H	L	R	PESO APPROX APPROX WEIGHT kg-lbt	
DDF3140	BSPP 1/4	60 (15.8)	350 (5075)	115 (4.53)	57 (2.24)	75,5 (2.97)	21 (0.83)	70 (2.76)	25 (0.98)	8,5 (0.33)	155,5 (6.12)	32 (1.26)	0,8 (1.8)	
DDF3380	BSPP 3/8													
DDF3120	BSPP 1/2	90 (23.8)			63 (2.48)	86 (3.39)	24 (0.94)	80 (3.15)	32 (1.26)	10,5 (0.41)	161 (6.34)	36 (1.42)		1,3 (2.8)
DDF3340	BSPP 3/4	120 (31.7)			67 (2.64)	98,5 (3.88)	26 (1.02)	90 (3.54)						
DDF3100	BSPP 1	200 (52.8)	300 (4350)	77 (3.03)	110 (4.33)	31 (1.22)	98 (3.86)	32 (1.26)	10,5 (0.41)	176,5 (6.95)	50 (1.97)	2,5 (5.5)		