

PN 12

PRESSURE
RELEASE OUTLET
ENTLASSUNGSBOHRUNG
FÜR DRUCKLUFT

art. 2351

F/F with exhaust and aluminium lever from 1/4" to 2"
F/F mit Entlüftungsloch und Alu-Handhebel von 1/4" bis 2"

TECHNICAL FEATURES:

Temperature limits: for air from 0°C to +60°C
Pressure limits: for air to a maximum of 12 bar

SPECIFIC FEATURES:

- The AIRY valve, with full bore, is a product derived from the TOTAL series and has been designed to relieve the pressure of the downstream pipe section.

Bore: full.
Stem: security system with self-adjusting gland.
Seats: high resistance virgin PTFE.
Upper seal: **DSS4® Dynamic Sealing System (international patent)**
4 anti-friction self-adjusting cone-shaped seals, in PTFE with dynamic seals.
Ideal system to ensure long life cycles.
Finishing: Internal surfaces are nickel free and comply with forthcoming European drinking water regulations.

Application fields:
The AIRY series is particularly used in compressed air installations.

Threaded end connections:
• Standard female according to UNI ISO 7/1 (UNI EN 10226).

Operation Devices:
Aluminium lever.
Available colours: black.

All the valves comply with the regulation **CE 2014/68/CE** and are tested 100% on pneumatic seal with electronic control.

ALLGEMEINE DATEN DER STANDARDAUSFÜHRUNG:

Temperaturbereich: für Luft von 0°C bis +60°C
Betriebsdruck: für Luft bis maximal 12 bar

SONSTIGE VORTEILE DER STANDARDAUSFÜHRUNG:

- Ter Kugelhahn AIRY mit vollem Durchgang ist abgeleitet aus der Baureihe TOTAL. Die Armatur wurde eigens für den Druckablass an der nachgeschalteten Leitung entwickelt.

Durchgang: voll.
Spindel: mit Sicherheitssystem bestehend aus regelbarer Stopfbuchse.
Sitzdichtungen: reines, hochfestes PTFE.
Obere Abdichtung: **DSS4® Dynamic Sealing System (internationales Patent)**
4 konische, reibungsverhindernde PTFE gegen PTFE Dichtungen mit automatischer Regelung und dynamischer Dichtung. Ideales System für Anwendungen mit hoher Lastspielzeit.
Feinbearbeitung: Innen gemäß den zukünftigen europäischen Trinkwasservorschriften nicht vernickelt.

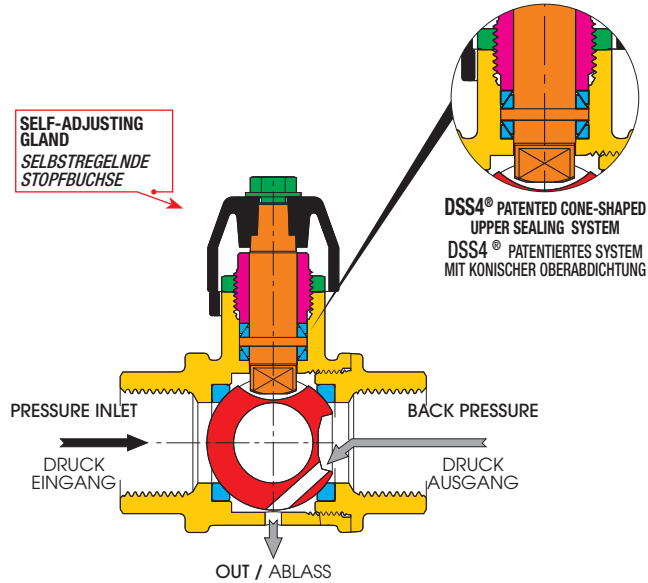
Anwendungsbereich:
Tie Baureihe AIRY wird im Besonderen in Druckluftanlagen eingesetzt.

Gewindeanschlüsse:
• Innengewinde nach UNI ISO 7/1 (UNI EN 10226).

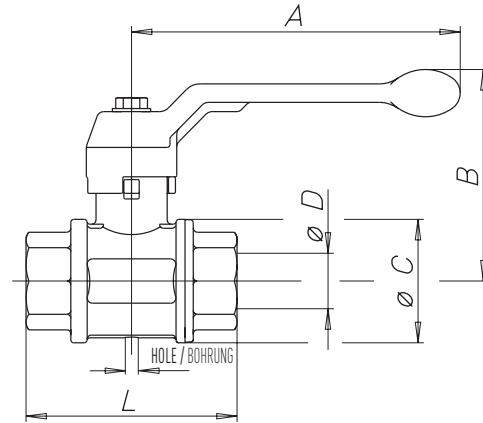
Betätigungselemente:
Alu-Handhebel.
Erhältliche Farben: schwarz.

Alle Kugelhähne berücksichtigen die **EG-Richtlinie 2014/68/EG** und werden 100% mit einem Verfahren kontrolliert, das eine elektronisch gesteuerte Luftdichtheitsprüfung vorsieht.









SECTION / QUERSCHNITT



DIMENSIONS / ABMESSUNGEN



LIST OF COMPONENTS: description/materials/treatments TEILELISTE: Beschreibung / Werkstoffe / Behandlungen

Body and threaded end Gehäuse und Gewindemuffe		CW617N (Pb ≤ 2,2% DIN 50930T6) - UBA list
Gland Stopfbuchse		CW617N
Gland nut Gegenmutter		CW617N
Stem Betätigungsspindel		CW617N (Pb ≤ 2,2% DIN 50930T6) - UBA list
Chromium pl. polished ball Blank verchromte Kugel		CW617N (Pb ≤ 2,2% DIN 50930T6) - UBA list
Seats Dichtungen		PTFE
Operating device Betätigungselement		aluminium alloy / Alu-Legierung
Fixing screw Befestigungsschraube		zinc plated steel / Zinkstahl
Surface treatment Außenbehandlung		nickel plating outside, plain brass inside vernickelte Oberfläche, Rohe Messing innen

VALVE DIMENSIONS PER TYPE AND SIZE KUGELHAHNGRÖSSE NACH TYP UND MASS

nominal diameter mm Nenndurchmesser mm	8	10	15	20	25	32	40	50				
size in inches Zoll Abmessung	1/4"	3/8"	1/2"	3/4"	1"	1 1/4"	1 1/2"	2"				
Ø D bore mm Ø D durchgang mm	10	10	15	20	25	32	40	50				
A mm	100	100	100	120	120	150	150	175				
B mm	61	61	64	76	80	98	104	119				
Ø C mm	29	29	36	45	54	65	79	96				
L mm	52	55	69	77	89	103	114	134				
Drilling mm Öffnung mm	2,5	2,5	2,5	2,5	2,5	2,5	2,5	2,5				