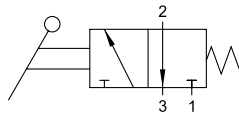


3/2 Vie - Ways - Wege - Voies - Vías - Vias

MONOSTABILE CON RITORNO A MOLLA

MONOSTABLE SPRING RETURN
 MONOSTABIL MIT FEDERRÜCKSTELLUNG
 MONOSTABLE À RAPPEL PAR RESSORT
 MONOESTABLE CON RETORNO POR MUELLE
 MONOESTÁVEL COM RETORNO POR MOLA



Codice Code Nummer Code Código Código	Vie Ways Wege Voies Vías Vias	Funzione Function Funktion Fonction Función Funções	Misura Size Größe Dimension Medida Tamanho	Pack.
01V L0 3 NC 02	3/2	NC	1/8	1
01V L0 3 NC 03	3/2	NC	1/4	1

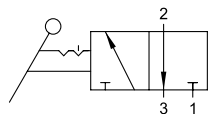
VALVOLE A LEVA A 90°
 90° LEVER VALVE
 HEBEL VENTILE 90°
 DISTRIBUTEURS À LEVIER
 VÁLVULAS DE PALANCA
 VÁLVULA DE ALAVANCA A 90°



3/2 Vie - Ways - Wege - Voies - Vías - Vias

BISTABILE

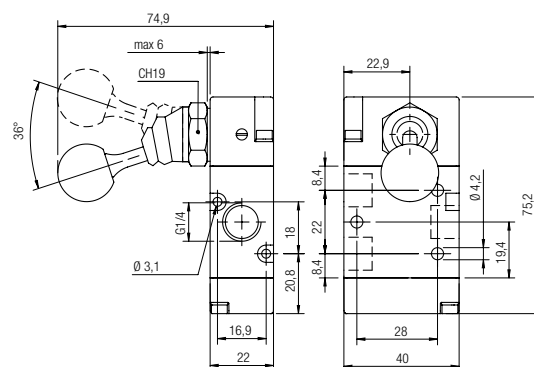
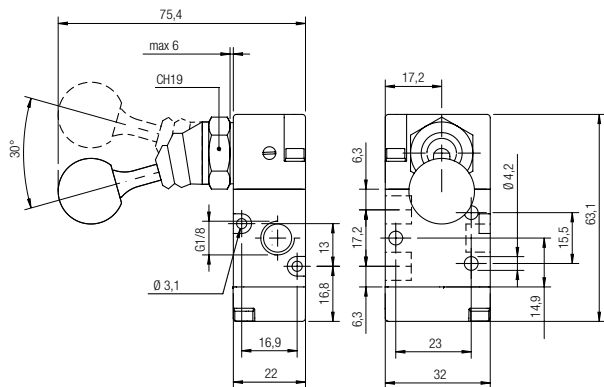
TWO STABLE POSITIONS
 BISTABIL
 BISTABLE
 BIESTABLE
 BIESTÁVEL



Codice Code Nummer Code Código Código	Vie Ways Wege Voies Vías Vias	Misura Size Größe Dimension Medida Tamanho	Pack.
01V L1 3 00 02	3/2	1/8	1
01V L1 3 00 03	3/2	1/4	1

01V L0 3 NC 02 01V L1 3 00 02

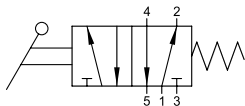
01V L0 3 NC 03 01V L1 3 00 03



5/2 Vie - Ways - Wege - Voies - Vías - Vias

MONOSTABILE CON RITORNO A MOLLA

MONOSTABLE SPRING RETURN
 MONOSTABIL MIT FEDERRÜCKSTELLUNG
 MONOSTABLE À RAPPEL PAR RESSORT
 MONOESTABLE CON RETORNO POR MUELLE
 MONOESTÁVEL COM RETORNO POR MOLA

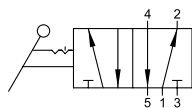


Codice Code Nummer Code Código	Vie Ways Wege Voies Vías Vias	Misura Size Größe Dimension Medida Tamanho	Pack.
01V L0 5 00 02	5/2	1/8	1
01V L0 5 00 03	5/2	1/4	1

5/2 Vie - Ways - Wege - Voies - Vías - Vias

BISTABILE

TWO STABLE POSITIONS
 BISTABIL
 BISTABLE
 BIESTABLE
 BIESTÁVEL



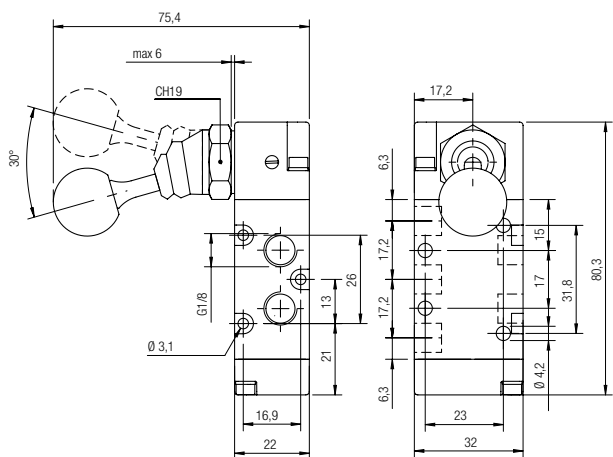
Codice Code Nummer Code Código	Vie Ways Wege Voies Vías Vias	Misura Size Größe Dimension Medida Tamanho	Pack.
01V L1 5 00 02	5/2	1/8	1
01V L1 5 00 03	5/2	1/4	1

VALVOLE A LEVA A 90°

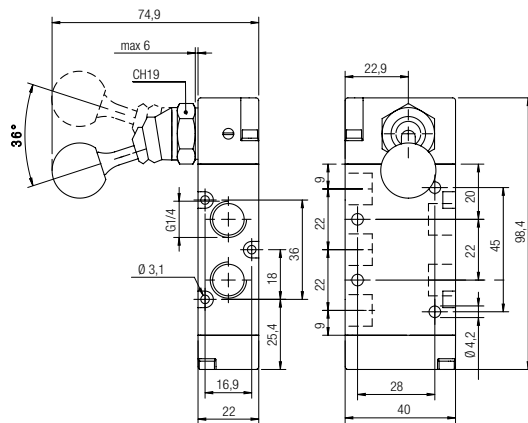
90° LEVER VALVE
 HEBEL VENTILE 90°
 DISTRIBUTEURS À LEVIER
 VÁLVULAS DE PALANCA
 VÁLVULA DE ALAVANCA A 90°



01V L0 5 00 02 01V L1 5 00 02



01V L0 5 00 03 01V L1 5 00 03



5/3 Vie - Ways - Wege - Voies - Vías - Vias

MONOSTABILE CON RITORNO A MOLLA

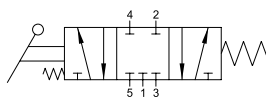
MONOSTABLE SPRING RETURN

MONOSTABIL MIT FEDERRÜCKSTELLUNG

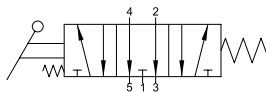
MONOSTABLE À RAPPEL PAR RESSORT

MONOESTABLE CON RETORNO POR MUELLE

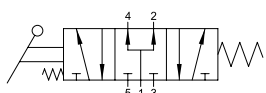
MONOESTÁVEL COM RETORNO POR MOLA



CC



OC



PC

Codice Code Nummer Code Código Código	Vie Ways Wege Voies Vías Vias	Funzione Function Funktion Fonction Función Funções	Misura Size Größe Dimension Medida Tamanho	Pack.
01V L0 7 CC 02	5/3	CC	1/8	1
01V L0 7 CC 03	5/3	CC	1/4	1
01V L0 7 OC 02	5/3	OC	1/8	1
01V L0 7 OC 03	5/3	OC	1/4	1
01V L0 7 PC 02	5/3	PC	1/8	1
01V L0 7 PC 03	5/3	PC	1/4	1

5/3 Vie - Ways - Wege - Voies - Vías - Vias

STABILE A 3 POSIZIONI

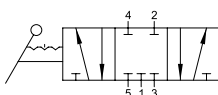
3 STABLE POSITIONS

HEBEL - 3 POSITIONEN

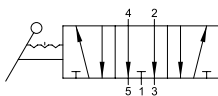
LEVIER - 3 POSITIONS

ESTABLE 3 POSICIONES

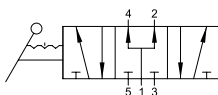
ESTÁVEL DE 3 POSIÇÕES



CC



OC



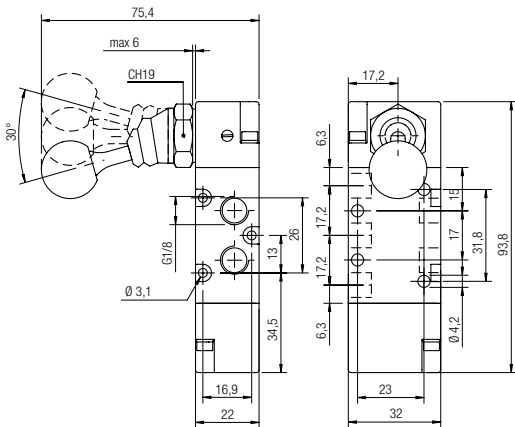
PC

Codice Code Nummer Code Código Código	Vie Ways Wege Voies Vías Vias	Funzione Function Funktion Fonction Función Funções	Misura Size Größe Dimension Medida Tamanho	Pack.
01V L2 7 CC 02	5/3	CC	1/8	1
01V L2 7 CC 03	5/3	CC	1/4	1
01V L2 7 OC 02	5/3	OC	1/8	1
01V L2 7 OC 03	5/3	OC	1/4	1
01V L2 7 PC 02	5/3	PC	1/8	1
01V L2 7 PC 03	5/3	PC	1/4	1

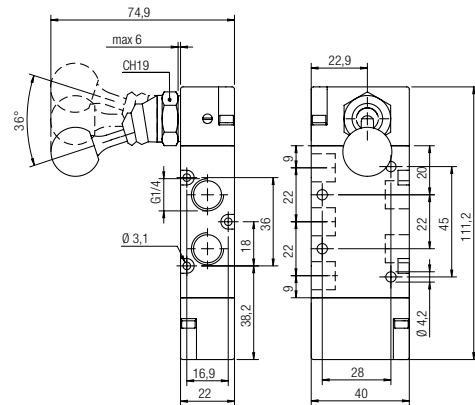
VALVOLE A LEVA A 90°
 90° LEVER VALVE
 HEBEL VENTILE 90°
 DISTRIBUTEURS À LEVIER
 VÁLVULAS DE PALANCA
 VÁLVULA DE ALAVANCA A 90°



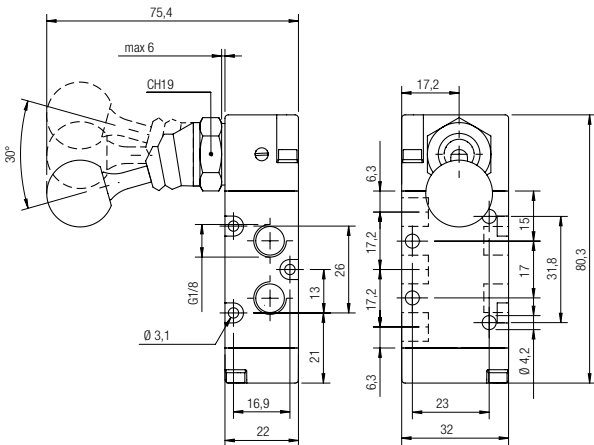
01V L0 7 CC 02 01V L0 7 OC 02 01V L0 7 PC 02



01V L0 7 CC 03 01V L0 7 OC 03 01V L0 7 PC 03



01V L2 7 CC 02 01V L2 7 OC 02 01V L2 7 PC 02



01V L2 7 CC 03 01V L2 7 OC 03 01V L2 7 PC 03

