



POMELLO IN ALLUMINIO PRESSOFUSO
DIE CAST ALUMINIUM HANDKNOB

POMELLO IN ALLUMINIO TORNITO
TURNED ALUMINIUM HANDKNOB



SAE STUF4 - STUF6 - STUF8

SAE STU4S - STUF12
STUF16 - STUF20 - STUF24

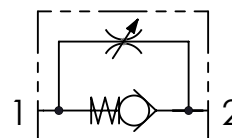
CODICE ORDINAZIONE
ORDERING CODE

01
STU

02

01	VALVOLE DI CONTROLLO FLUSSO UNIDIREZIONALI (UNIDIRECTIONAL FLOW CONTROL VALVES)	STU	
02	DIMENSIONE (SIZE)	7/16-20UNF Small	4S
		7/16-20UNF	4
		9/16-18UNF	6
		3/4-16UNF	8
		1-1/16-12UN	12
		1-5/16-12UN	16
		1-5/8-12UN	20
	1-7/8-12UN	24	

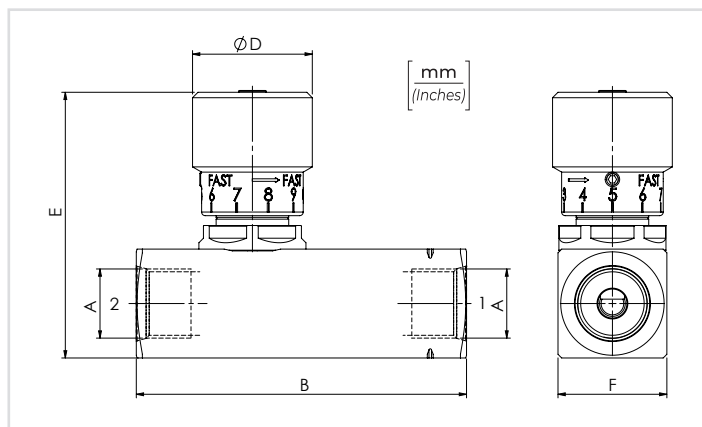
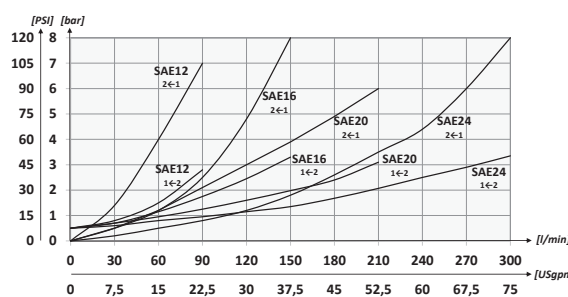
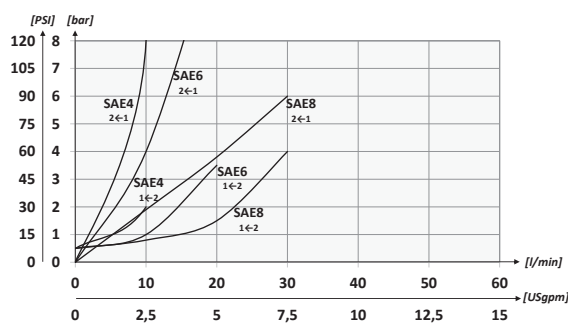
SCHEMA IDRAULICO / HYDRAULIC CIRCUIT



DATI TECNICI / TECHNICAL DATA

Olio idraulico - Mineral oil **ISO 6743/4 (DIN 51524)**
Viscosità olio - Oil viscosity **15-250 mm²/s (15 to 250 cSt)**
Classe di contaminazione max **ISO 4406:1999 Classe 19/17/14**
 Max contamination index
Temperatura dell'olio - Oil temperature **-20°C +80°C -4°F +176°F**
Temperatura ambiente - Environment temperature **-20°C +50°C -4°F +122°F**
 È indispensabile l'utilizzo di un filtro per proteggere la valvola (filtrazione consigliata 15 µm)
 It is necessary a filter use to protect the valve (advised filtration 15 µm)

PERFORMANCES



CARATTERISTICHE TECNICHE / TECHNICAL CHARACTERISTICS

TIPO TYPE	A	PORTATA MAX (l/min) MAX FLOW (USgpm)	PRESSIONE MAX (bar) MAX PRESSURE (PSI)	B	D	E	F	PESO APPROX (kg) APPROX WEIGHT (lbt)	
STU4S	7/16-20UNF	10 (2.6)	400 (5800)	66 (2.60)	33 (1.30)	68 (2.68)	20 (0.79)	0,21 (0.46)	
STU4							25 (0.98)	0,39 (0.85)	
STU6	9/16-18UNF	15 (4)		70,5 (2.78)		42 (1.65)	72 (2.83)	30 (1.18)	0,40 (0.9)
STU8	3/4-16UNF	30 (7.9)		91 (3.58)	94 (3.70)			40 (1.57)	1,28 (2.80)
STU12	1-1/16-12UN	80 (21.1)		350 (5075)	112,5 (4.43)	53 (2.09)	99 (3.90)	45 (1.77)	1,87 (4.11)
STU16	1-5/16-12UN	150 (39.6)						141 (5.55)	121,5 (4.78)
STU20	1-5/8-12UN	200 (52.8)	155 (6.10)		131,5 (5.18)		65 (2.56)		
STU24	1-7/8-12UN	300 (79.2)	168 (6.61)					4,5 (10)	