

### APPLICAZIONI

Elettropompa sommersa multistadio per il drenaggio di acque limpide. È particolarmente adatta per i sistemi di irrigazione, per la fornitura di acqua potabile, per il lavaggio e per tutti quei casi in cui è necessario un aumento di pressione.

### APPLICATION

Multistage submersible electric pump for clean water drainage. It is particularly suitable in irrigation systems, drinkable water supplying, washing and generally speaking where a pressure increase is requested.

### LIMITI D'IMPIEGO

- Temperatura liquido fino a 35°C (per un uso domestico secondo EN 60335-2-41)  
Temperatura max. liquido: 35°C (per altri impieghi)
- Massima profondità d'immersione 10 mt.
- Livello min. d'aspirazione 60 mm
- Indice di efficienza minimo (BEP) MEI  $\geq 0,4$

### MOTORE

- Monofase 230V-50Hz (con galleggiante)
- Condensatore permanente inserito
- Isolamento Classe F
- Protezione IP 68

### MATERIALI

- |  |                       |
|--|-----------------------|
| - Maniglia                                 | Polipropilene         |
| - Cilindro motore                          | Acciaio Inox AISI 304 |
| - Supporto motore                          | Acciaio Inox AISI 304 |
| - Cilindro esterno                         | Acciaio Inox AISI 304 |
| - Giranti                                  | Noryl                 |
| - Griglia aspirazione                      | Polipropilene         |
| - Albero motore                            | Acciaio Inox AISI 304 |
| - Doppia tenuta meccanica in camera d'olio | Ceramica/Grafite/NBR  |

### OPERATING CONDITIONS

- Liquid temperature up to 35°C (for home use according to EN 60335-2-41)  
Temperature max. liquid: 35°C (for other uses)
- Maximum immersion depth 10 mt.
- Min. suction level 60 mm
- Minimum efficiency index (BEP) MEI  $\geq 0,4$

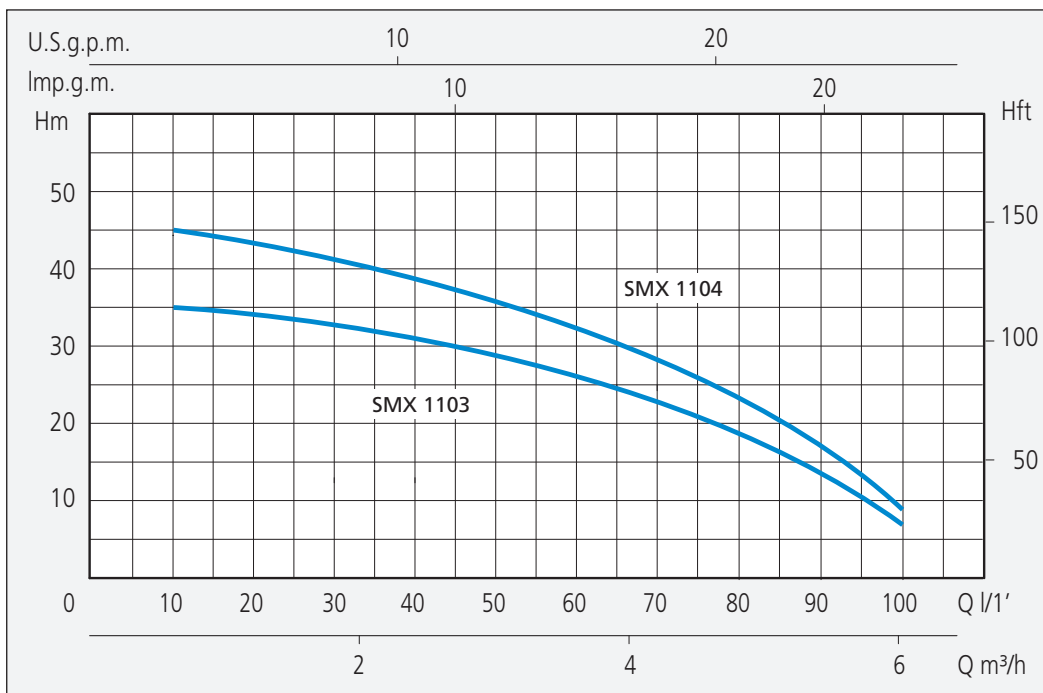
### MOTOR

- Single-phase 230V-50Hz (with floater)
- Permanent split capacitor
- Insulation Class F
- Protection IP 68

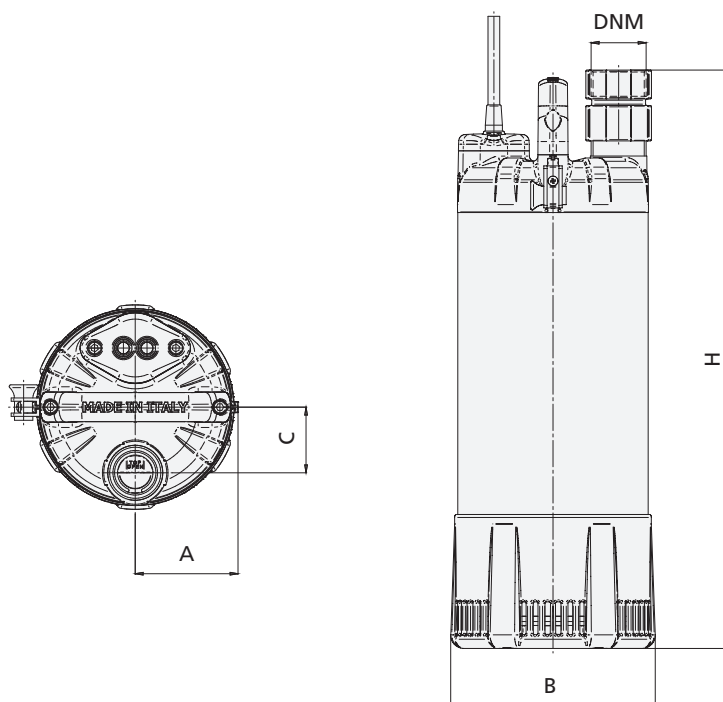
### MATERIALS

- |   |                          |
|---|--------------------------|
| - Handle                                | Moplen                   |
| - Motor cylinder                        | Stainless Steel AISI 304 |
| - Motor support                         | Stainless Steel AISI 304 |
| - External cylinder                     | Stainless Steel AISI 304 |
| - Impeller                              | Noryl                    |
| - Suction grid                          | Moplen                   |
| - Shaft with rotor                      | Stainless Steel AISI 304 |
| - Double mechanical seal in oil chamber | Ceramic/Graphite/NBR     |





TIPO TYPE	POTENZA NOMINALE NOMINAL POWER		POTENZA ASSORBITA INPUT POWER	AMPERE	Condensatore Capacitor	Q = PORTATA - CAPACITY										
	HP	kW				Monofase Single-phase	µf	m³/h	0,6	1,2	1,8	2,4	3	3,6	4,2	4,8
Monofase Single-phase						l/1'	10	20	30	40	50	60	70	80	90	100
						Prevalenza manometrica totale in m.C.A. - Total head in meters w.c.										
SMX 1103	0,8	0,6	0,9	4,1	20	H (m)	35	34	33	31	28	25	22	18	13	7
SMX 1104	1	0,75	1,1	5,2	20	H (m)	45	44	42	38	36	32	28	22	16	9



TIPO TYPE	DIMENSIONI mm - DIMENSIONS mm							DIMENSIONI DIMENSIONS mm			PESO WEIGHT
	A	B	C	H	GIRANTI IMPELLERS	DNM	CAVO CABLE	P	L	H	
Monofase Single-phase											
SMX 1103	78,5	156	50	440	3	1" ¼	10 mt H07RNF	180	200	470	13,7
SMX 1104	78,5	156	50	480	4	1" ¼	10 mt H07RNF	180	200	500	13,8