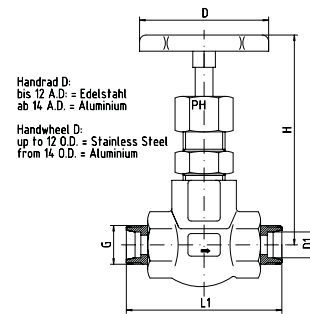


Mit innenliegender Spindel
Anschluss mit 24° Konus für Schneidringverbindung
DIN 2353
Hinweis: Stopfbuchspackung (Graphit) vor erster
Inbetriebnahme nachziehen.

With Internal Threaded Spindle
Connection with 24°-Cone for Compression Couplings
DIN 2353
Note: Adjust stuffing box packing (Graphite) prior to
initial working period.



Reihe / Series S

Druck Pressure	Rohr A.D. Tube O.D.	Gewinde Thread	Ca. Maße mm Approx. Dimensions mm			Bemerkungen Notes	Bestellzeichen Order-Code	Brutto-Preis Gross-Price
PB	D1	G	D	H	L1			Euro (€)
630	6	M 14 x 1,5	70	85	65		HVa-S-06-OMD	78,90
630	8	M 16 x 1,5	70	85	65		HVa-S-08-OMD	78,90
630	10	M 18 x 1,5	70	85	65		HVa-S-10-OMD	78,90
630	12	M 20 x 1,5	70	85	65		HVa-S-12-OMD	78,90
630	14	M 22 x 1,5	125	110	100		HVa-S-14-OMD	172,20
400	16	M 24 x 1,5	125	125	100		HVa-S-16-OMD	166,80
400	20	M 30 x 2	125	125	100		HVa-S-20-OMD	251,20
400	25	M 36 x 2	125	125	100		HVa-S-25-OMD	251,20
250	30	M 42 x 2					HVa-S-30-OMD	469,00
250	38	M 52 x 2					HVa-S-38-OMD	634,00

Reihe / Series L

Druck Pressure	Rohr A.D. Tube O.D.	Gewinde Thread	Ca. Maße mm Approx. Dimensions mm			Bemerkungen Notes	Bestellzeichen Order-Code	Brutto-Preis Gross-Price
PB	D1	G	D	H	L1			Euro (€)
315	6	M 12 x 1,5	70	85	65		HVa-L-06-OMD	78,90
315	8	M 14 x 1,5	70	85	65		HVa-L-08-OMD	78,90
315	10	M 16 x 1,5	70	85	65		HVa-L-10-OMD	78,90
315	12	M 18 x 1,5	70	85	65		HVa-L-12-OMD	78,90
315	15	M 22 x 1,5	125	125	100		HVa-L-15-OMD	175,00
315	18	M 26 x 1,5	125	125	130		HVa-L-18-OMD	179,40
160	22	M 30 x 2	125	125	130		HVa-L-22-OMD	251,20
160	28	M 36 x 2	125	125	130		HVa-L-28-OMD	251,20
160	35	M 45 x 2					HVa-L-35-OMD	*
160	42	M 52 x 2					HVa-L-42-OMD	*

*Preis auf Anfrage/*Price on request

Erforderliche Druckabschläge Required Pressure Reductions					
Temperatur Temperature	50°C	100°C	200°C	300°C	400°C
Druckabschlag Pressure Reduction	6%	15%	37%	60%	84%

Zwischenwerte sind zu interpolieren.
Intermediate values are to be interpolated.