

### APPLICAZIONI

Elettropompe universali per applicazioni civili ed industriali, per impianti di lavaggio ad alta pressione, per l'irrigazione, l'agricoltura, impianti sportivi, per fontane e per movimentazione di liquidi moderatamente aggressivi privi di sostanze solide o abrasive.

### APPLICATION

Universal pumps for domestic or municipal water supply systems, for clean non-explosive liquids without solid or abrasive substances, for agricultural irrigation and sports application, for civil and industrial use, boiler feeding and condensate systems and for high pressure washing plants.

### LIMITI D'IMPIEGO

- Temperatura liquido fino a 35°C  
(per un uso domestico secondo EN 60335-2-41)  
Temperatura max. liquido: 110°C (per altri impieghi)
- Temperatura ambiente fino a 40° C
- Indice di efficienza minimo (BEP) MEI ≥ 0,4

### MOTORE

- Trifase 230/400V-50Hz P2 ≤ 7,5 kW
- Trifase 400/690V-50Hz P2 > 7,5 kW
- Motore elettrico ad induzione a 2 poli (n = 2900 min<sup>-1</sup>)
- Isolamento Classe F
- Protezione IP 55

### MATERIALI

- Corpo aspirazione Acciaio Inox AISI 304
- Corpo mandata Acciaio Inox AISI 304
- Girante Acciaio Inox AISI 304
- Camicia pompa Acciaio Inox AISI 304
- Coperchio superiore Acciaio Inox AISI 304
- Coperchio inferiore Acciaio Inox AISI 304
- Albero motore Acciaio Inox AISI 304
- Tenute meccaniche Silicio/Grafite/Viton

### OPERATING CONDITIONS

- Liquid temperature up to 35°C  
(for home use according to EN 60335-2-41)  
Max. liquid temperature: 110°C (for other uses)
- Ambient temperature max to 40°C
- Minimum efficiency index (BEP) MEI ≥ 0,4

### MOTOR

- Three-phase 230/400V-50Hz P2 ≤ 7,5 kW
- Three-phase 400/690V-50Hz P2 > 7,5 kW
- Two-pole electric standard motor (n = 2900 min<sup>-1</sup>)
- Insulation Class F
- Protection IP 55

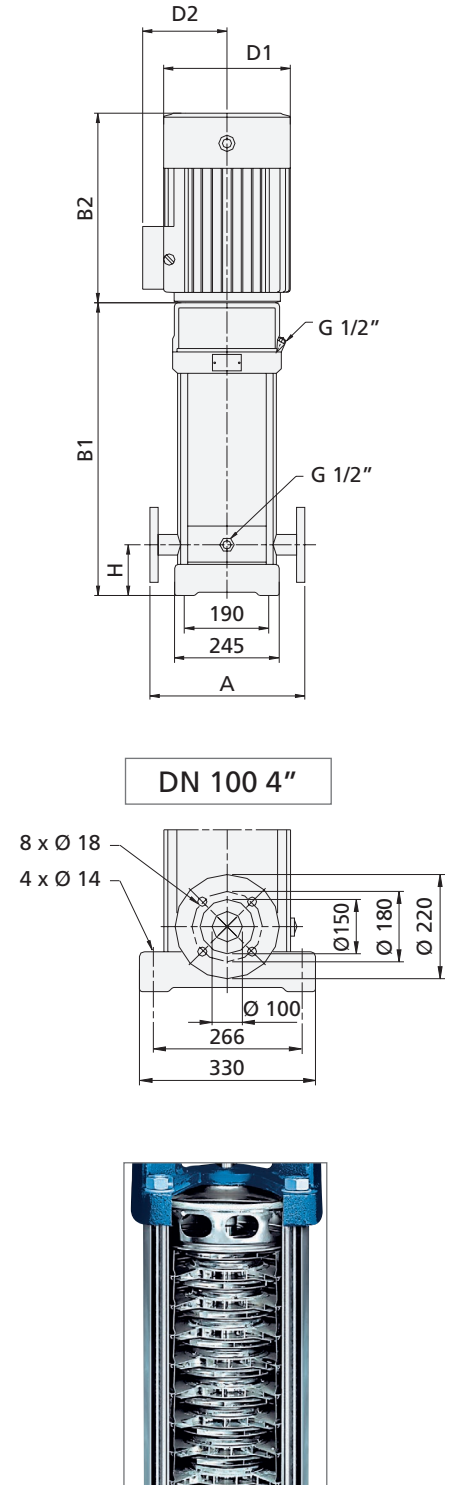
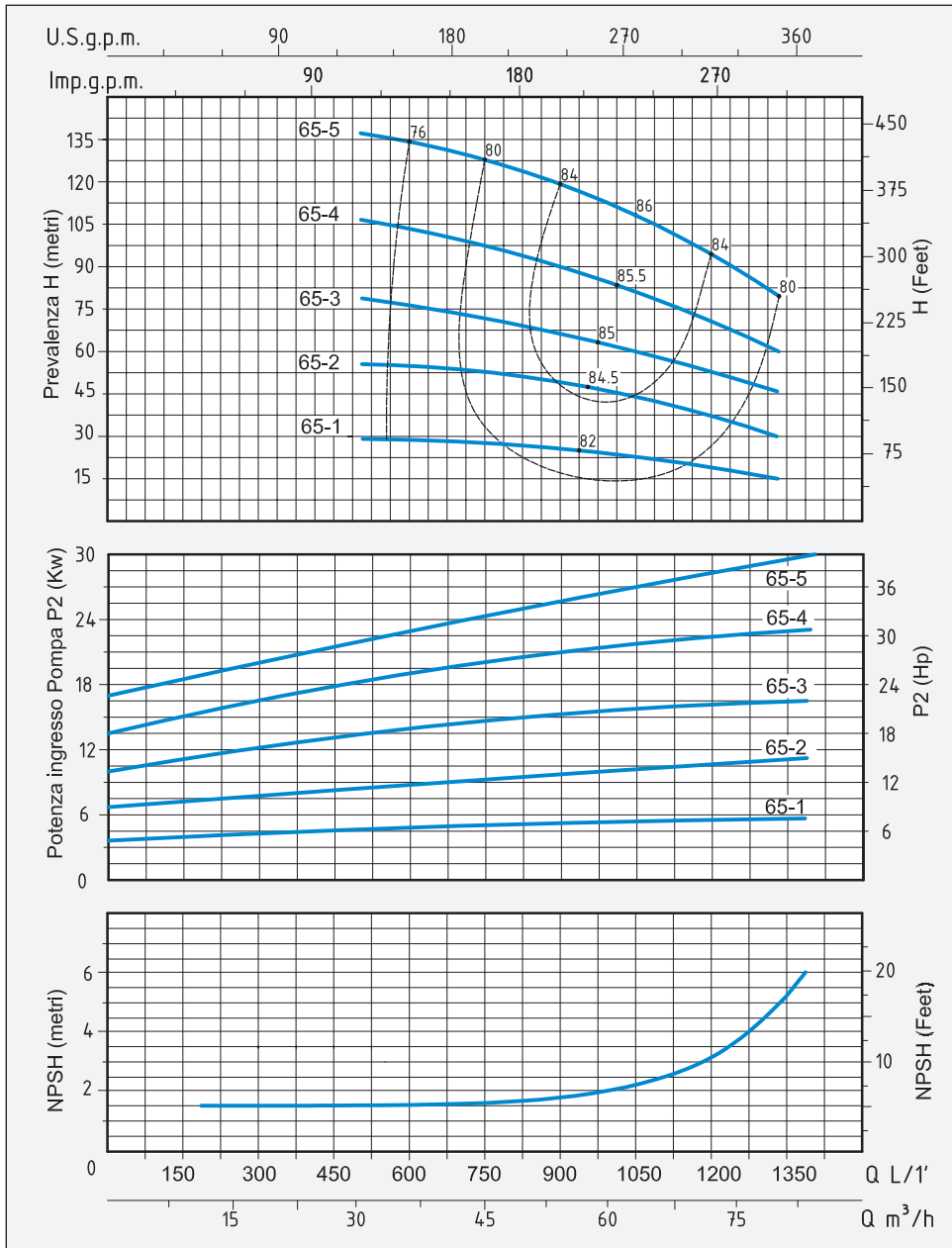
### MATERIALS

- Suction casing Stainless Steel AISI 304
- Delivery casing Stainless Steel AISI 304
- Impeller Stainless Steel AISI 304
- External jacket Stainless Steel AISI 304
- Upper cover Stainless Steel AISI 304
- Lower cover Stainless Steel AISI 304
- Pump shaft Stainless Steel AISI 304
- Mechanical seal Silicon/Graphite/Viton



TIPO TYPE	POTENZA NOMINALE NOMINAL POWER		POTENZA ASSORBITA INPUT POWER	AMPERE	Q = PORTATA - CAPACITY										
	HP	kW			kW	Trifase Three-phase	m <sup>3</sup> /h	30	32	36	42	45	50	55	65
Trifase Three-phase	P2		P1	Trifase Three-phase	lt/1'	500	573	600	700	750	832	916	1083	1166	1333
	Prevalenza manometrica totale in m.C.A. - Total head in meters w.c.														
VS 65-1	7,5	5,5	6,5	10,7	H (m)	27	25,5	24,5	23,5	23	22	21,5	19,5	18,5	15
VS 65-2	15	11	12,1	19,6		53	51	50	48	47	46	45	41	39	30
VS 65-3	25	18,5	20	32,5		80	77	75	73	72	70	67	62	58	46
VS 65-4	30	22	23,7	38,5		107	103	101	98	96	93	90	83	79	61
VS 65-5	40	30	32,1	52,1		136	133	131	127	125	121	117	107	103	78

# VERTICAL MULTISTAGE STAINLESS STEEL PUMPS



TIPO TYPE	DIMENSIONI mm - DIMENSIONS mm								DIMENSIONI DIMENSIONS mm			PESO WEIGHT Kg
	A	H	B1	B2	B1 + B2	D1	D2	FLANGIA FLANGE	P	L	H	
Trifase Three-phase												
VS 65-1	365	140	561	430	991	260	208	DN 100 4"	417	1215	445	128,7
VS 65-2	365	140	754	500	1254	330	255	DN 100 4"	515	1515	493	232,5
VS 65-3	365	140	836	550	1386	330	255	DN 100 4"	515	1515	493	248
VS 65-4	365	140	919	575	1494	360	285	DN 100 4"	515	1515	493	285
VS 65-5	365	140	1001	650	1651	400	310	DN 100 4"	515	1715	490	382,5