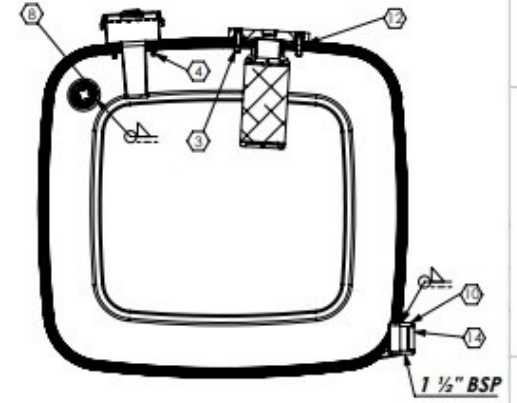
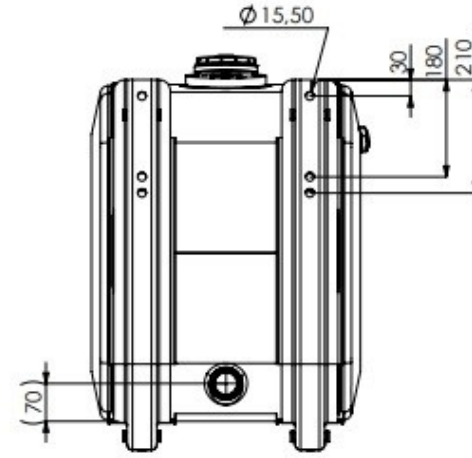
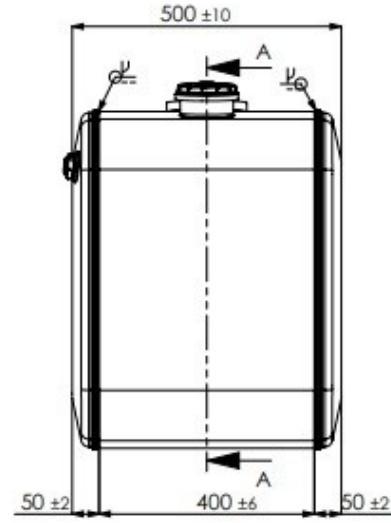
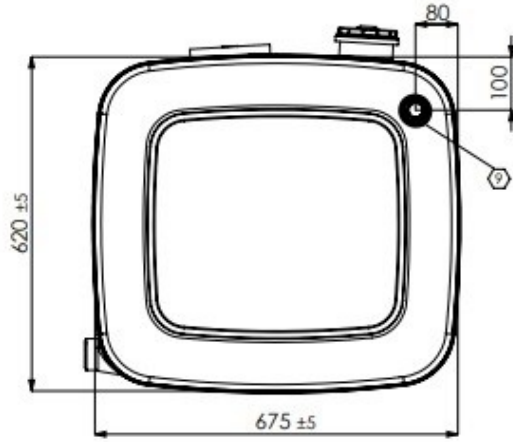
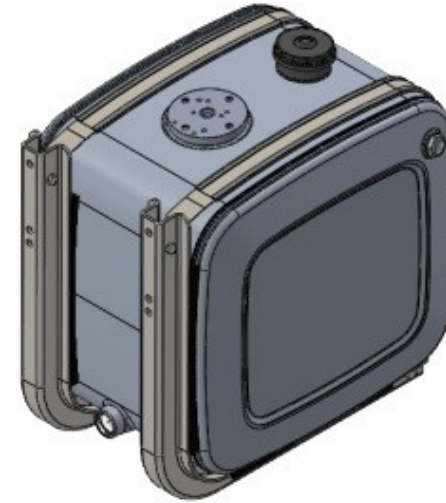
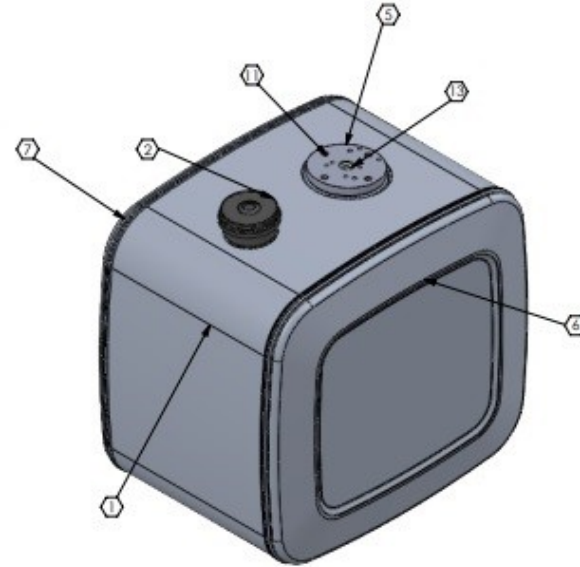
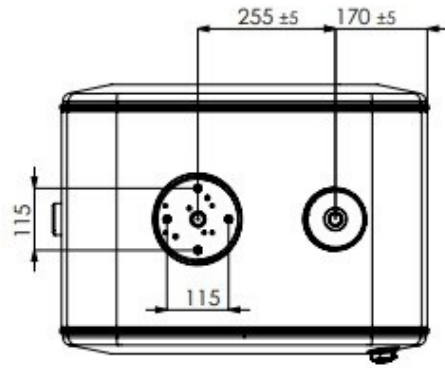


ÖGE NO.	PARÇA AÇIKLAMASI	MİKT.
1	BKM. GVD 56*64*52 AL.F	1
2	KAPAK 56*64 SIV.ALM.2,5-3	1
3	MANŞON GÖSTERGE AL.H.	2
4	KAPAK 56x64 KR.D.ALM.2,5mm	1
5	MAŞON DIŞI 2" - 40 ALM	1
6	PERÇİN M5 ALTI KÖŞE KÖR	6
7	PERÇİN M8 ALTI KÖŞE KÖR	4
8	DOLUM BOĞAZI	1
9	SEVİYE GÖSTERGESİ PLS.	2
10	CONTA GÖSTERGE KLINGRIT	2

MATERIAL	ALUMİNYUM	PRODUCT DESCRIPTION	REV
UNITS	MM	YAG 560*640*520 ALÜMİNYUM TANK	A



KESIT A-A



ÖGE NO.	PARÇA NUMARASI	MIKT.
1	BKM. GVD 62x67x50 AL. F	1
2	DOLUIM BOĞAZI	1
3	PERÇİN M8 ALTI KÖŞE KÖR	4
4	PERÇİN M5 ALTI KÖŞE KÖR	6
5	VENTİL 2B+3B+4B AL.FİLTRE	1
6	KAPAK 62*67 KR.D. AL.2.5MM	1
7	KAPAK 62x67 GÖSTERGE AL. 1	1
8	1"GÖSTERGE MAŞONU	1
9	SEVİYE GÖSTERGESİ PLS.	1
10	MAŞON DİŞİ 1 1/2" 4S ALM.	1
11	MBX25 İNBUS	4
12	CONTA Ø147xØ85x4mm NİTRİL	1
13	TAPA Ø24.5 PLS.BEYAZ	1
14	TAPA Ø45 PLS.BEYAZ	1
15	CONTA GÖSTERGE KLİNGRİT	1

MATERIAL: ALUMİNYUM  
SCALE: 1:12 UNITS mm

PRODUCT DESCRIPTION  
625X675X500 ALM. OIL TANK

REV  
A